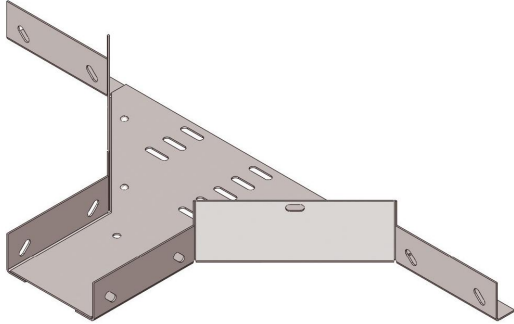


# Отводы боковые замковые перфорированные ОБЛЗ и глухие ОБЛЗГ



## НАЗНАЧЕНИЕ

Используются для получения боковых отводов кабельных линий.



Соединяются с прямыми секциями восемь винтовыми соединениями, входящими в комплект поставки.

## ОСНОВНОЕ КЛИМАТИЧЕСКОЕ ИСПОЛНЕНИЕ:

УЗ | УТ1,5 | УХЛ1

## ТОЛЩИНА МЕТАЛЛА:

0,8 | 1,0 | 1,2 | 1,5

ТИП	РАЗМЕРЫ ММ			ТОЛЩИНА МЕТАЛЛА ММ	МАССА КГ
	h	b	L		
ОБЛЗ 75x65	65	76	560	1,5	1,32
ОБЛЗ 100x65		101	585		1,40
ОБЛЗ 150x65		151	635		1,56
ОБЛЗ 200x65		201	685		1,71
ОБЛЗ 250x65		251	735		1,87
ОБЛЗ 300x65		301	785		2,02
ОБЛЗ 400x65		401	885		2,32
ОБЛЗ 500x65		501	985		2,62
ОБЛЗ 600x65		601	1085		2,85
ОБЛЗГ 75x65		65	76		560
ОБЛЗГ 100x65	101		585	1,43	
ОБЛЗГ 150x65	151		635	1,59	
ОБЛЗГ 200x65	201		685	1,74	
ОБЛЗГ 250x65	251		735	1,89	
ОБЛЗГ 300x65	301		785	2,05	
ОБЛЗГ 400x65	401		885	2,35	
ОБЛЗГ 500x65	501		985	2,66	
ОБЛЗГ 600x65	601		1085	2,97	

РИС. 1. ОБЛЗ

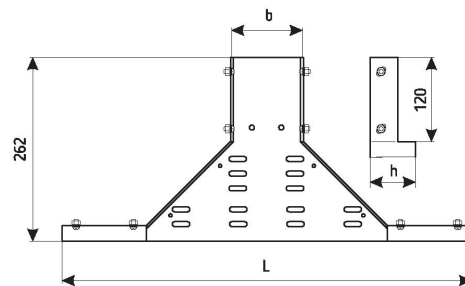


РИС. 2. ОБЛЗГ

